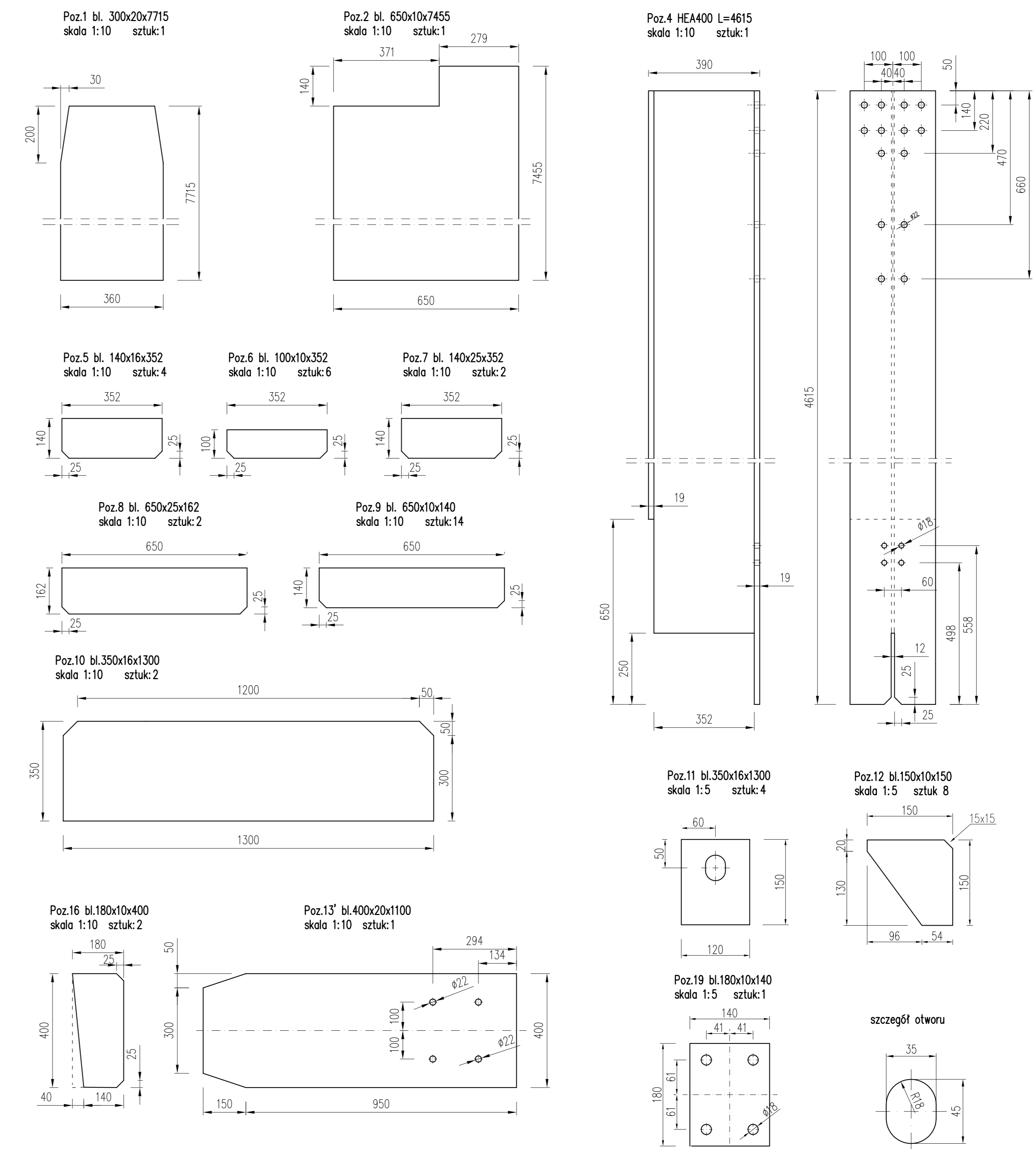
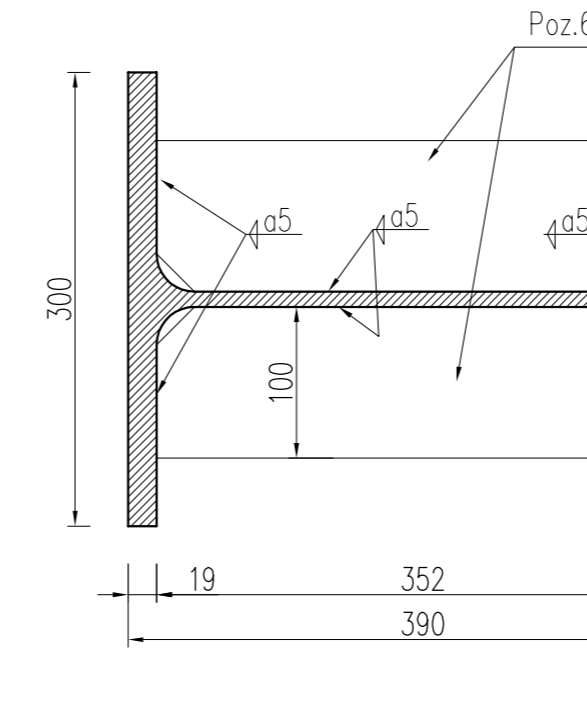


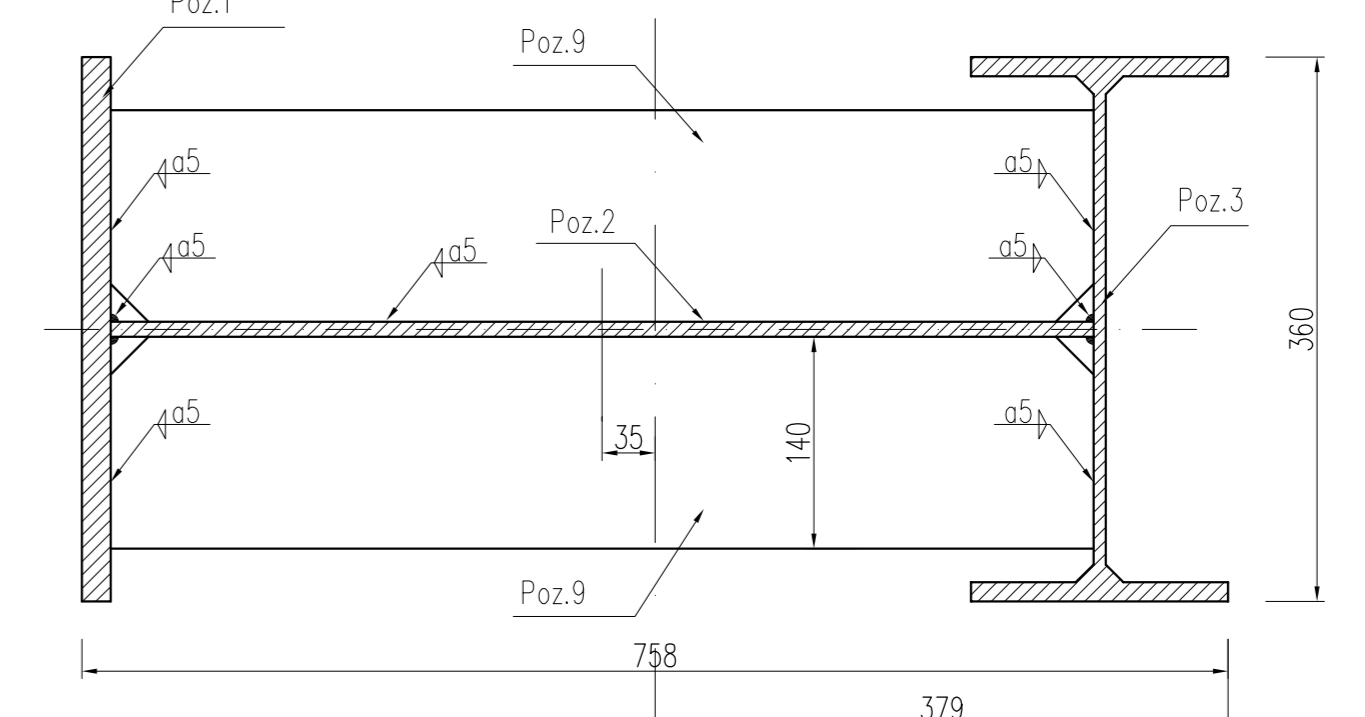
UWAGA:
Rysunek wyłącznie do celów dydaktycznych!



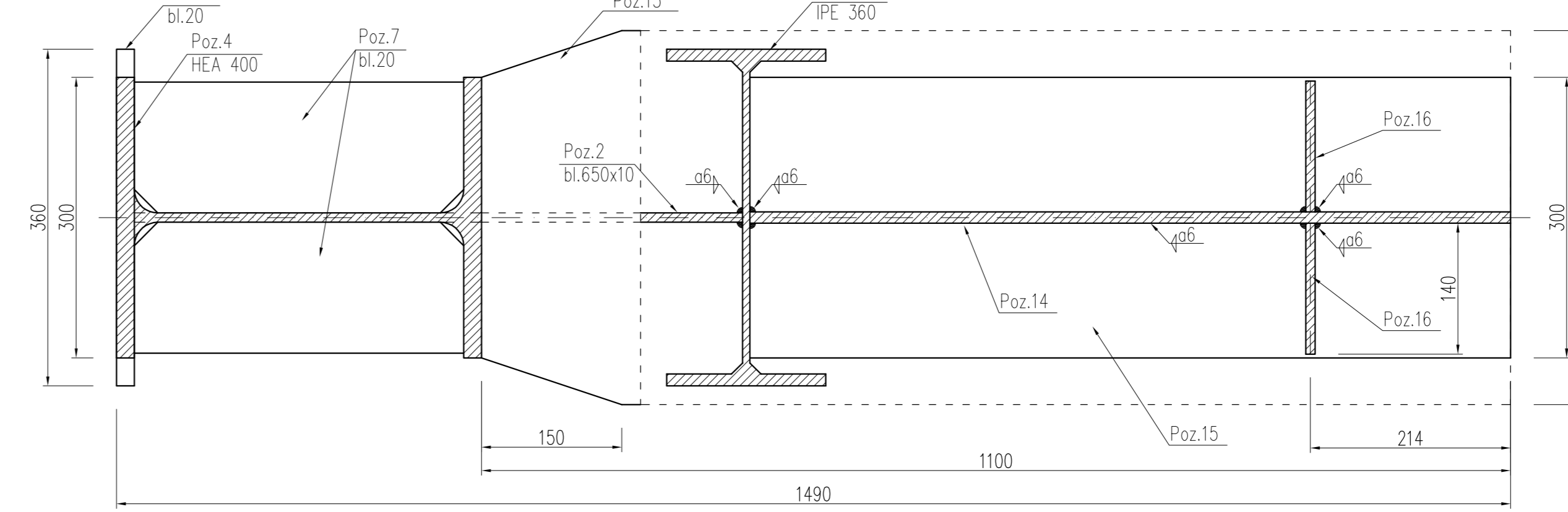
PRZEKRÓJ B-B
skala 1:5



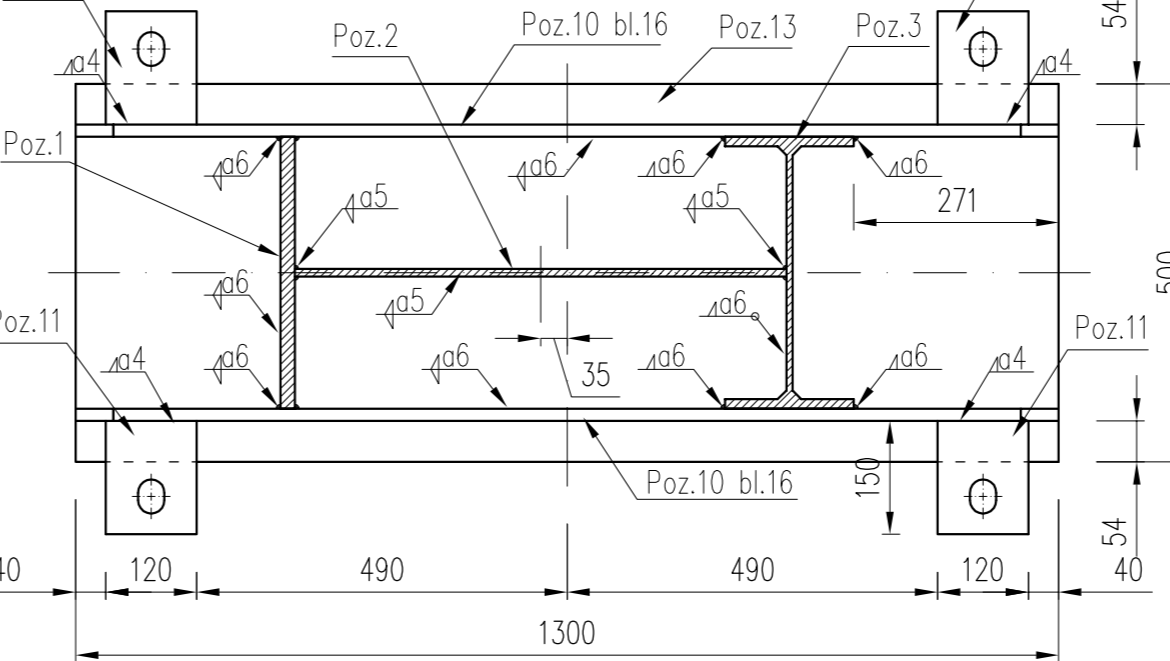
PRZEKRÓJ D-D
skala 1:5



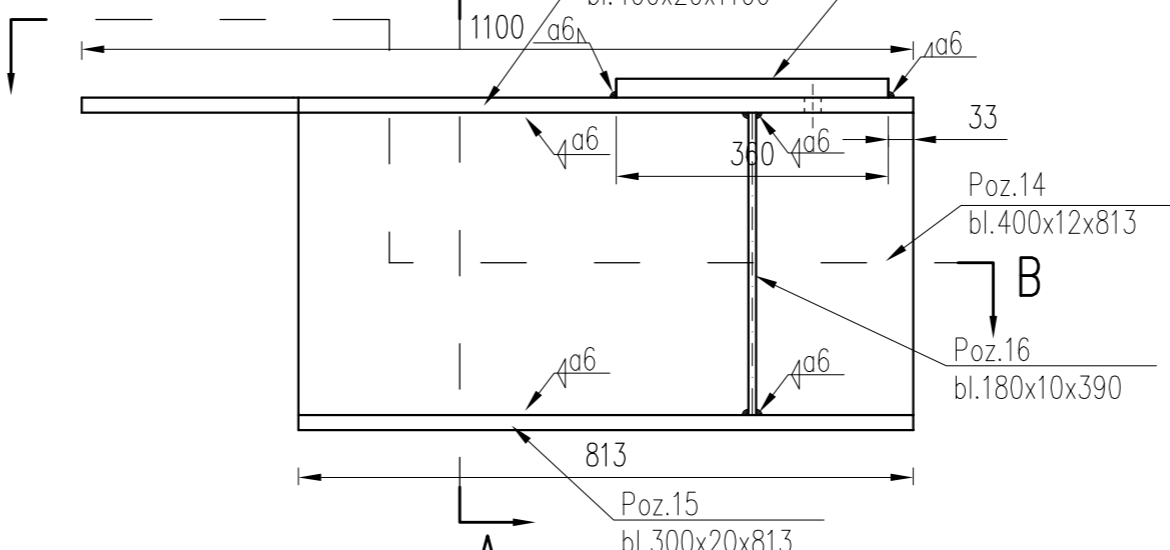
PRZEKRÓJ C-C
skala 1:5



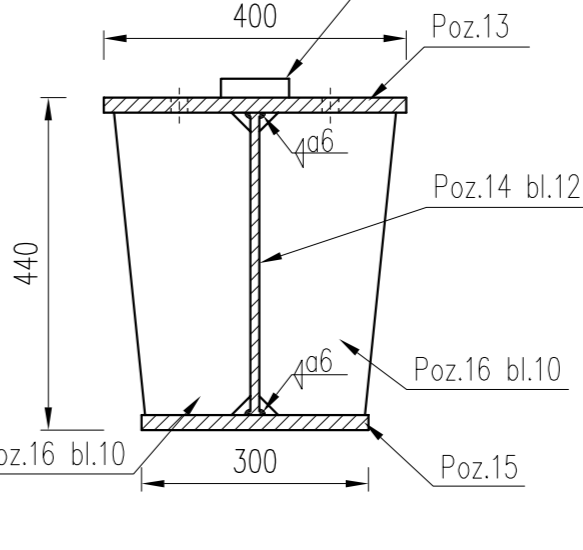
PRZEKRÓJ E-E
skala 1:10



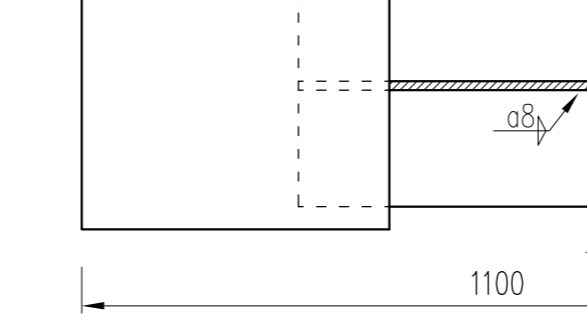
SZCZEGÓL I
skala 1:10



Przekrój A-A



Przekrój B-B



ZESTAWIENIE STALI DLA SŁUPA

Lp	Szcz.	Przeznaczenie	Wyk.	Masa	Masa	Masa
				szkła	szkła	szkła
				(kg/m)	(kg)	(kg)
1	1	BL 300x20	7715	47,1	353,78	353,78
2	1	BL 650x10	7455	51,0	380,21	380,21
3	1	HEA 400	4615	51,3	237,64	237,64
4	1	BL 140x16	352	12,6	4,43	4,43
5	1	BL 100x10	352	7,6	2,67	2,67
6	1	BL 140x25	352	22,8	8,11	8,11
7	1	BL 650x25	162	162,0	162,0	162,0
8	1	BL 650x10	140	51,0	7,14	7,14
9	1	BL 350x16	1300	37,7	49,01	49,01
10	1	BL 150x10	150	12,6	1,89	1,89
11	1	BL 150x10	150	12,6	1,89	1,89
12	1	BL 150x10	150	12,6	1,89	1,89
13	1	BL 150x10	150	12,6	1,89	1,89
14	1	BL 300x25	360	22,8	8,11	8,11
15	1	BL 400x20	1100	62,5	68,75	68,75
16	1	BL 400x20	1100	62,5	68,75	68,75
17	1	BL 180x10	400	14,1	5,64	5,64
18	1	BL 180x10	400	14,1	5,64	5,64
19	1	BL 180x10	400	14,1	5,64	5,64
20	1	BL 180x10	400	14,1	5,64	5,64
21	1	BL 150x10	150	12,6	1,89	1,89
				SUMA:	2838,39kg	

wykonać: 26 sztuk

UWAGA:
Rysunek wyłącznie do celów dydaktycznych!

MATERIAŁ: STAL S275

POLITECHNIKA SZCZECIŃSKA		WYDZIAŁ BUDOWNICTWA I ARCHITECTURY	
ZESPÓŁ KONSTRUKCJI METALOWYCH			
TEMAT:	HALA STAŁOWA	skala:	1:10 / 1:5
Sprawił:	Rysunek warsztatowy słupa	Wzrost:	
Opracował:		Wzrost:	
			6